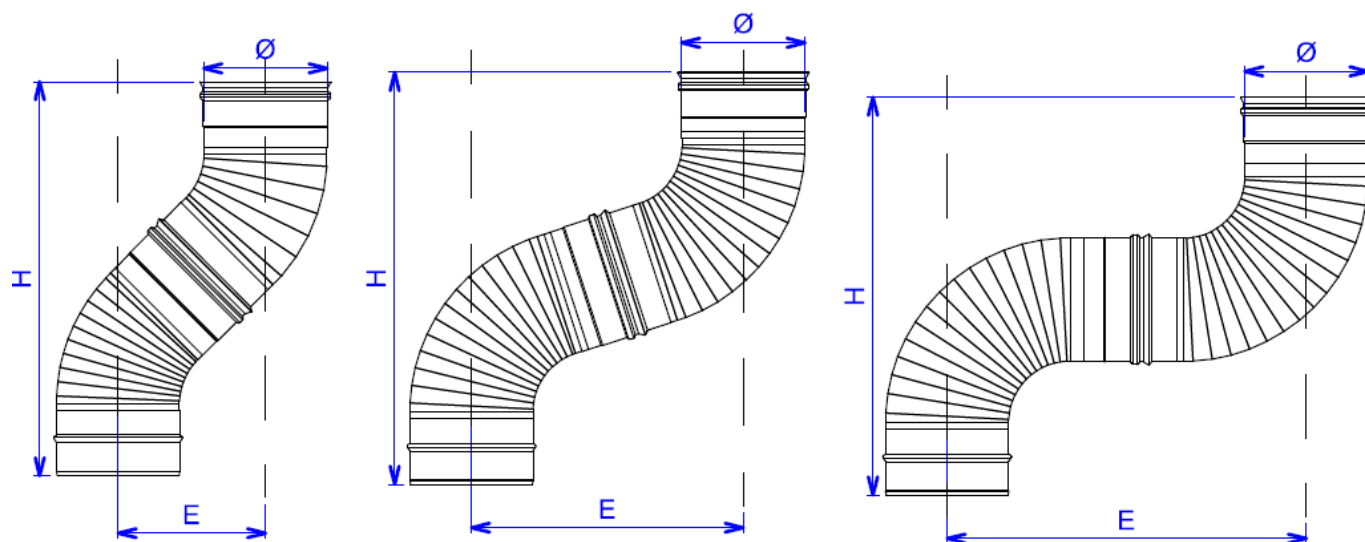


## DEVOIEMENT COUDE INOX 304

Gamme acier inoxydable 304 (soudé en continu)



$\emptyset$	45°		72°		90°	
	E	H	E	H	E	H
97	123	266	213	321	343	321
111	150	351	239	281	369	356
125	185	401	275	396	435	401
139	165	392	300	486	435	396
153	147	391	317	446	442	431
180	205	471	370	481	495	501
200	210	446	320	521	480	471

E : Entre-axe en mm  
H : Hauteur en mm