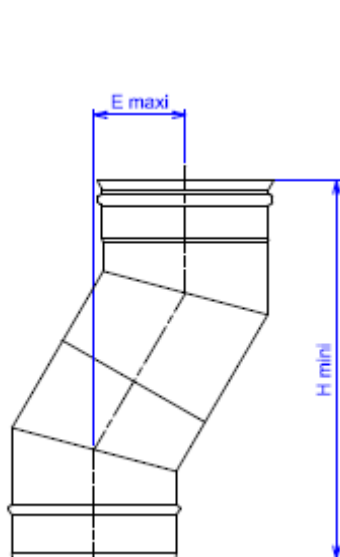


COUDE TELESCOPIQUE INOX 304

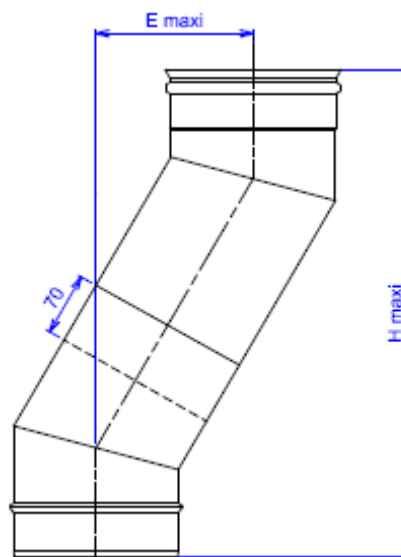
Gamme acier inoxydable 304 (soudé en continu)



Le coude télescopique est composé de 2 coudes longs de 30° qui s'emboîtent l'un dans l'autre. Il permet d'ajuster un montage de raccordement caractérisé par 2 axes non coaxiaux, celui de la buse de l'appareil d'une part, et celui du conduit de fumée d'autre part. L'emboîtement minimum des deux coudes doit être de 70 mm.



Position « basse »



Position « haute »

Ø	Réf TSO	H mini	E mini	H maxi	E maxi	Δ H	Δ E
125	534125	368	120	435	140	67	20
139	534139	390	129	451	150	61	21
153	534153	390	132	460	160	70	28
180	534180	415	137	487	172	72	35
200	534200	420	140	495	180	75	40
220	534220	445	142	505	184	60	42
230	534230	450	145	518	187	68	42
250	534250	460	150	523	190	63	40

H : hauteur du coude télescopique en mm

E : entre axes en mm

Δ H : variation verticale

Δ E : variation horizontale