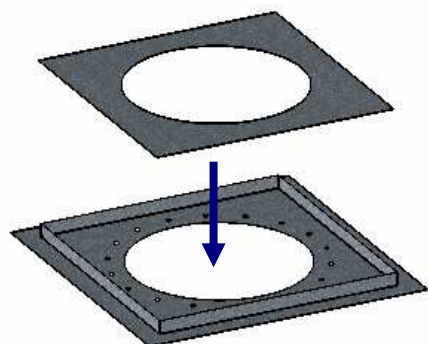


## Plaque écart au feu et Kit coupe feu

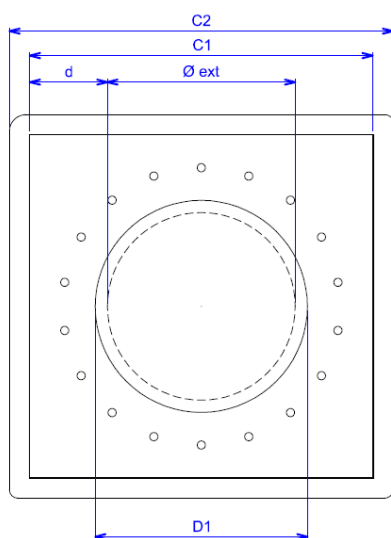
Gamme double paroi Inox-Inox rigide



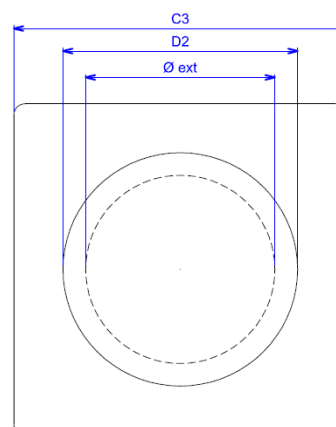
Une distance de sécurité minimum doit être respectée entre la paroi extérieure du conduit et tous les matériaux combustibles de la construction. Cette distance dépend de la classe de température du conduit de fumée et de la résistance thermique  $R_u$  de ce dernier.

Classe de température du conduit double paroi	Distance de sécurité (fonction de la résistance thermique $R_u$ du conduit double paroi isolé) $0,4 \leq R_u \leq 0,6$
T080 à T160	2 cm
T200 à T250	2 cm
<b>T300 à T450</b>	<b>8 cm</b>

La plaque écart au feu délimite cette distance de sécurité à respecter. Elle est ventilée afin d'éviter tout piège à calories. Si l'on y ajoute le kit coupe feu, elle devient non ventilée (nécessaire si la partie supérieure du plancher débouche dans des combles non habités).



Plaque écart au feu (ventilée)



Kit coupe feu

Distance de sécurité

$\varnothing_{Int} / \varnothing_{ext}$	Réf TSO Plaque Ecart au Feu	Réf TSO Kit Coupe Feu	C1	D1	C2	C3	D2	d
80 / 130	076800	088800	290	160	340	285	170	<b>80</b>
130 / 180	076130	088130	340	210	390	335	220	<b>80</b>
150 / 200	076150	088150	360	230	410	355	240	<b>80</b>
180 / 230	076180	088180	390	260	440	385	270	<b>80</b>
200 / 250	076200	088200	410	280	460	405	290	<b>80</b>
250 / 300	076250	088250	460	330	510	455	340	<b>80</b>
300 / 350	076300	088300	510	380	560	505	390	<b>80</b>

C1 : dimension du cadre intérieur (mm)  
 D : diamètre de passage du conduit (mm)  
 d : distance de sécurité (mm)  
 C2 : dimension extérieure de la plaque (mm)