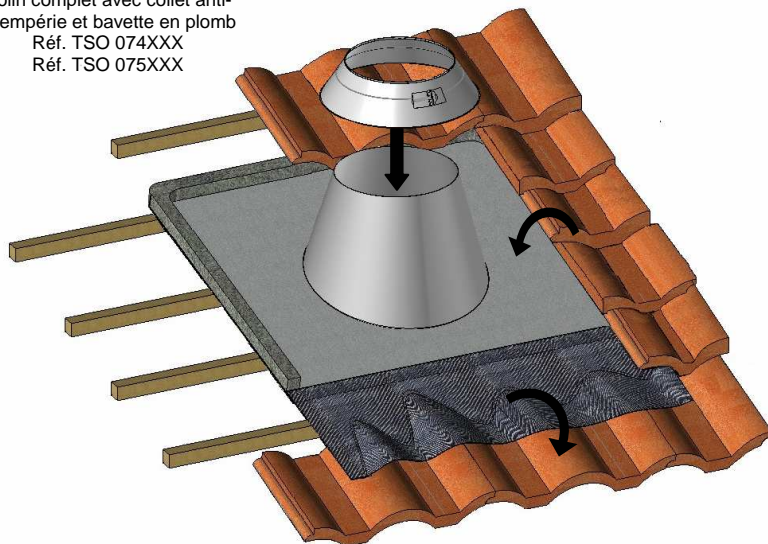
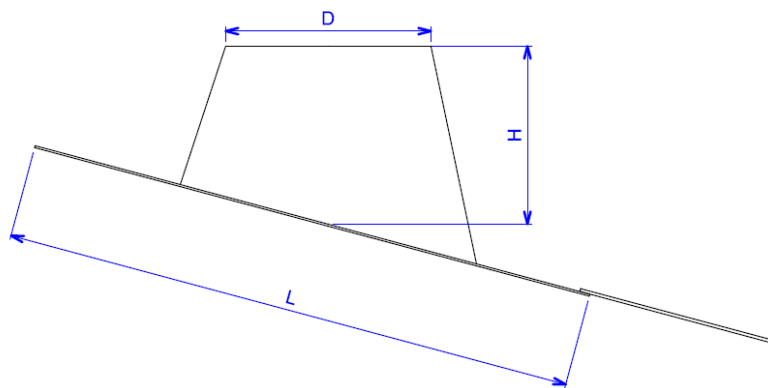


Solin complet avec collet anti-intempérie et bavette en plomb
Réf. TSO 074XXX
Réf. TSO 075XXX



Le solin complet Inox est équipé d'une bavette en plomb en partie basse et d'une mousse de protection sur les 3 autres cotés. Il sert à l'étanchéité des surfaces de toit (couvertures) pour des pentes de 0° à 45°.

Le conduit double paroi Inox-Inox le traverse de part en part. L'étanchéité entre le conduit et le solin se fait au moyen de la colerette anti-intempéries, qui se fixe autour du conduit et repose sur la partie haute du solin.



PENTE DE TOIT

CORRESPONDANCE DEGRÉ-POURCENTAGE

Degré	Pourcentage	Degré	Pourcentage
12°	21,3 %	32°	62,5 %
13°	23,1 %	33°	64,9 %
14°	24,9 %	34°	67,5 %
15°	26,8 %	35°	70,0 %
16°	28,7 %	36°	72,7 %
17°	30,6 %	37°	75,4 %
18°	32,5 %	38°	78,1 %
19°	34,4 %	39°	81,0 %
20°	36,4 %	40°	83,9 %
21°	38,4 %	41°	86,9 %
22°	40,4 %	42°	90,0 %
23°	42,4 %	43°	93,3 %
24°	44,5 %	44°	96,6 %
25°	46,6 %	45°	100,0 %
26°	48,8 %	46°	103,6 %
27°	51,0 %	47°	107,2 %
28°	53,2 %	48°	111,1 %
29°	55,4 %	49°	115,0 %
30°	57,7 %	50°	119,2 %
31°	60,1 %		

	Solin 5° à 30°			Solin 30° à 45°	
	D	L	H	L	H
DP Ø 80/130	155	537	136	590	189
DP Ø 130/180	205	595	145	661	210
DP Ø 150/200	225	618	148	689	219
DP Ø 180/230	255	653	154	732	232
DP Ø 200/250	275	676	157	760	241
DP Ø 250/300	325	734	166	831	262
DP Ø 300/350	375	791	175	902	284

D : diamètre de passage du conduit (mm)
L : dimension de la plaque (mm)
H : hauteur du cône (mm)