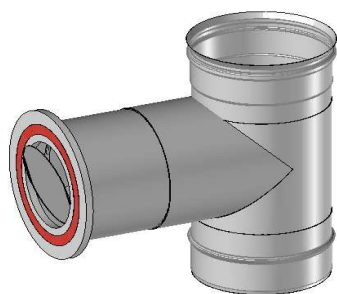


TE-MODERATEUR COULISSANT INOX 304

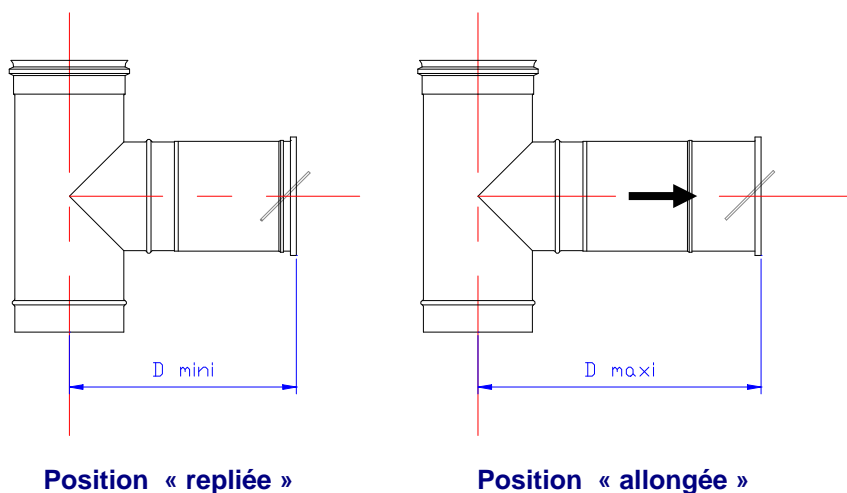
Gamme acier inoxydable 304 (soudé en continu)



Le té modérateur est à installer au départ de l'appareil dans le cas d'un tirage excessif, ou de combustion trop rapide. Il doit être facilement visible et accessible depuis la pièce où est installée la cheminée. Cela nécessite d'avoir une grille face au modérateur.

Le modérateur de tirage est un dispositif automatique, destiné à stabiliser la dépression à la buse de chaque appareil raccordé lorsque le tirage est trop important. Synonyme de régulateur de tirage et de stabilisateur de tirage.

Un modérateur de tirage n'est pas un coupe tirage, ni un dispositif anti-refouleur.



Ø	Réf TSO	D mini	D maxi
153	515153	391,5	491,5
180	515180	405	505
200	515200	415	515

D : distance de réglage du modérateur par rapport à l'axe de la buse de l'appareil à raccorder (mm).