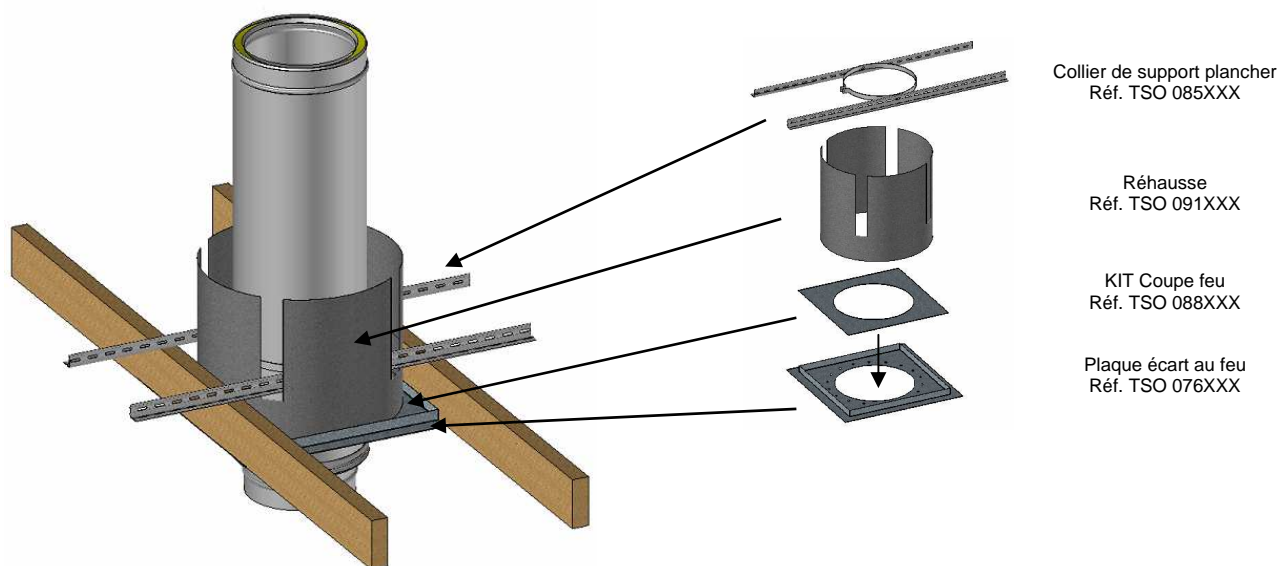


## Traversée d'un plancher Combles non habités

*Gamme double paroi Inox-Inox rigide*



Une distance de sécurité minimum doit être respectée entre la paroi extérieure du conduit et tous les matériaux combustibles de la construction. Cette distance dépend de la classe de température du conduit de fumée et de la résistance thermique  $R_u$  de ce dernier.

La plaque écart au feu délimite cette distance de sécurité à respecter. Elle est ventilée afin d'éviter tout piège à calories. Si l'on y ajoute le kit coupe feu, elle devient non ventilée (nécessaire si la partie supérieure du plancher débouche dans des combles non habités). Elle peut être associée à la réhausse qui permet de garder libre l'espace entre le conduit et l'isolant en combles.

### PRINCIPE DE MONTAGE

