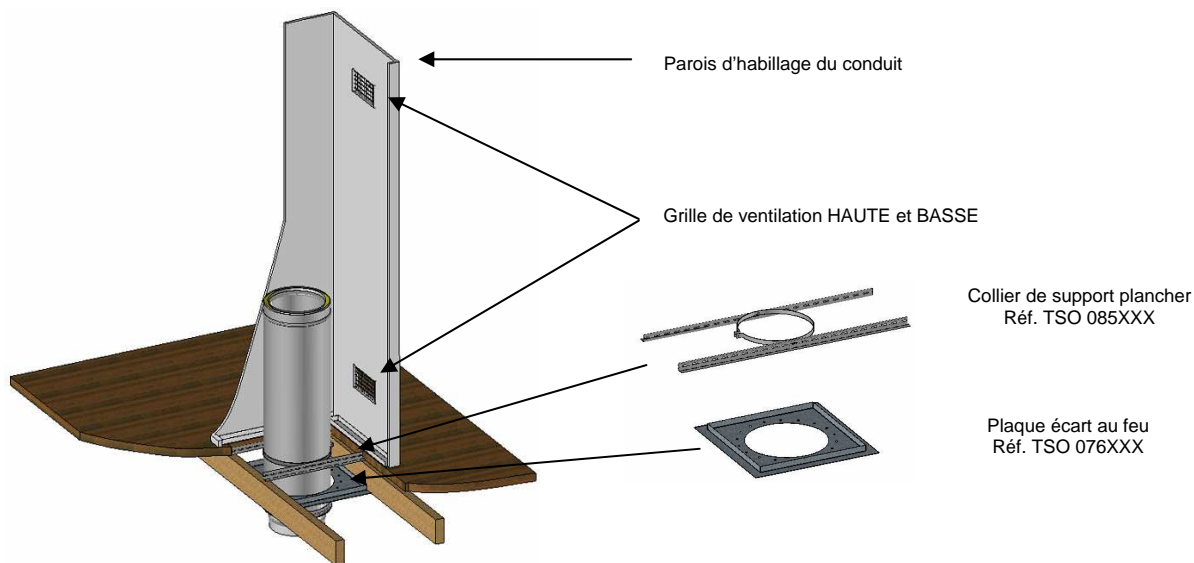


Traversée d'un plancher (Conduit à l'étage avec parois d'habillage)

Gamme double paroi Inox-Inox rigide



Une distance de sécurité minimum doit être respectée entre la paroi extérieure du conduit et tous les matériaux combustibles de la construction. Cette distance dépend de la classe de température du conduit de fumée et de la résistance thermique R_u de ce dernier.

La plaque écart au feu délimite cette distance de sécurité à respecter. Elle est ventilée afin d'éviter tout piège à calories. Pour garantir une ventilation efficace et une circulation d'air optimale, les parois du coffrage (habillage du conduit) doivent comporter obligatoirement deux grilles de ventilation, l'une située en haut, l'autre en bas.

Le conduit doit déboucher dans l'intégralité de sa section extérieure dans la pièce où se trouve l'appareil à raccorder. Aucune jonction ou assemblage d'élément ne doit se trouver dans l'épaisseur d'un plancher, dans l'épaisseur du plafond, ou dans le volume d'un faux-plafond.

