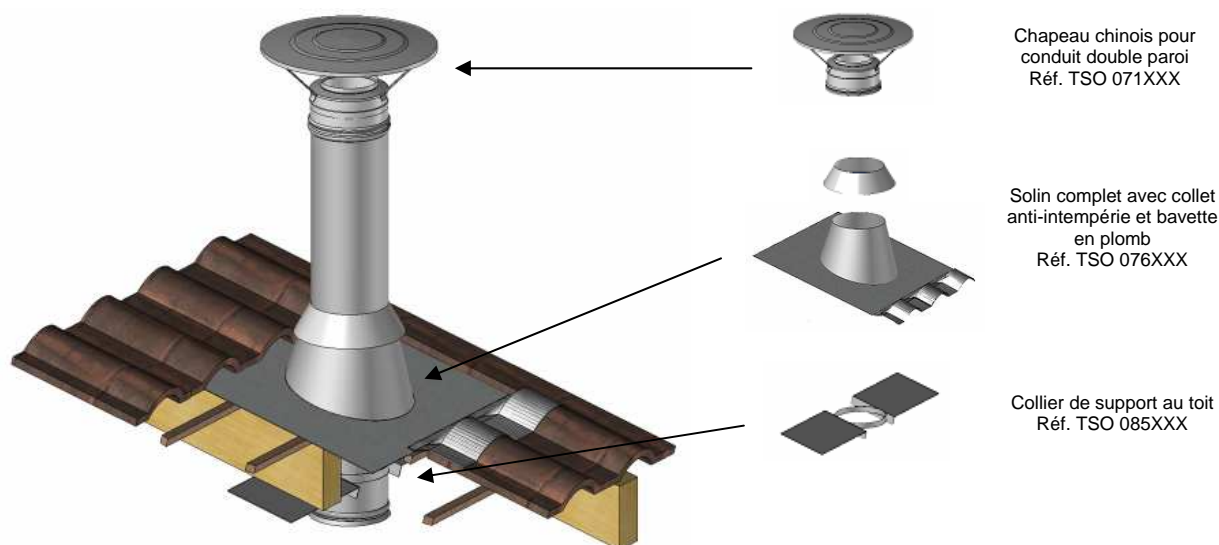


## Traversée d'une toiture

Gamme double paroi Inox-Inox rigide



Chapeau chinois pour conduit double paroi  
Réf. TSO 071XXX

Solin complet avec collet anti-intempérie et bavette en plomb  
Réf. TSO 076XXX

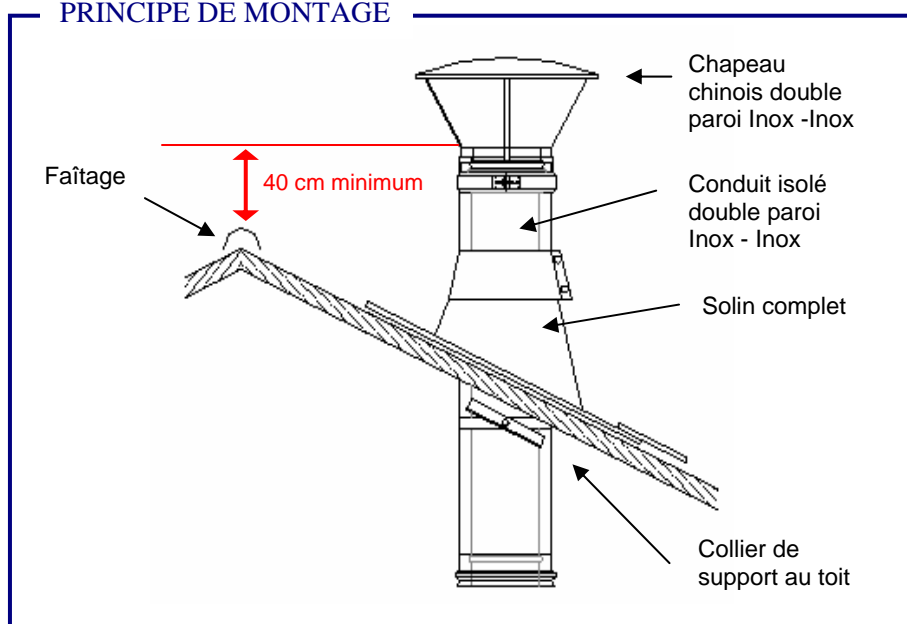
Collier de support au toit  
Réf. TSO 085XXX

Le débouché du conduit de fumée doit être situé à 40 cm au moins, au dessus de toute partie de construction distante de moins de 8 mètres, ceci afin de favoriser les évacuations de fumée. La hauteur libre au-dessus du dernier point de fixation ne doit pas dépasser 1.50 mètres sans haubanage, sauf spécifications techniques du fabricant.

Le collier de support au toit est à monter sous la charpente, et a pour vocation le maintien du conduit par rapport à cette dernière.

Les deux équerres perforées sont à fixer à la charpente du toit au moyen de tire-fonds. Le collier de support au toit s'oriente suivant la pente de la toiture grâce aux articulations prévues entre les équerres et le collier.

### PRINCIPE DE MONTAGE



### PENTE DE TOIT

CORRESPONDANCE DEGRÉ-POURCENTAGE

Degré	Pourcentage	Degré	Pourcentage
12°	21,3 %	32°	62,5 %
13°	23,1 %	33°	64,9 %
14°	24,9 %	34°	67,5 %
15°	26,8 %	35°	70,0 %
16°	28,7 %	36°	72,7 %
17°	30,6 %	37°	75,4 %
18°	32,5 %	38°	78,1 %
19°	34,4 %	39°	81,0 %
20°	36,4 %	40°	83,9 %
21°	38,4 %	41°	86,9 %
22°	40,4 %	42°	90,0 %
23°	42,4 %	43°	93,3 %
24°	44,5 %	44°	96,6 %
25°	46,6 %	45°	100,0 %
26°	48,8 %	46°	103,6 %
27°	51,0 %	47°	107,2 %
28°	53,2 %	48°	111,1 %
29°	55,4 %	49°	115,0 %
30°	57,7 %	50°	119,2 %
31°	60,1 %		